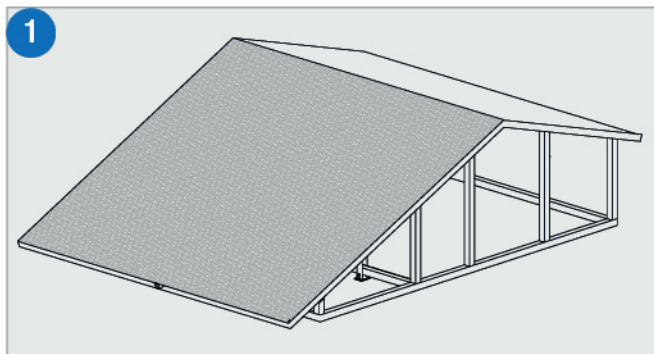
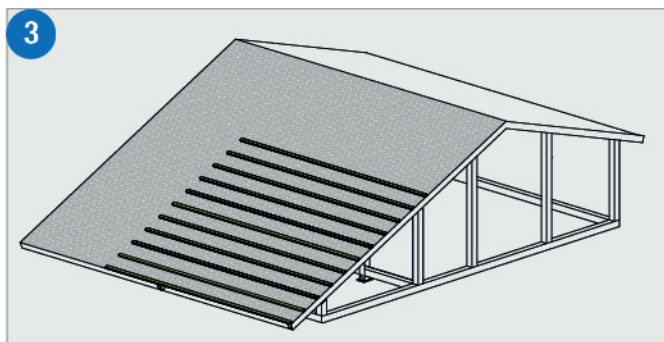
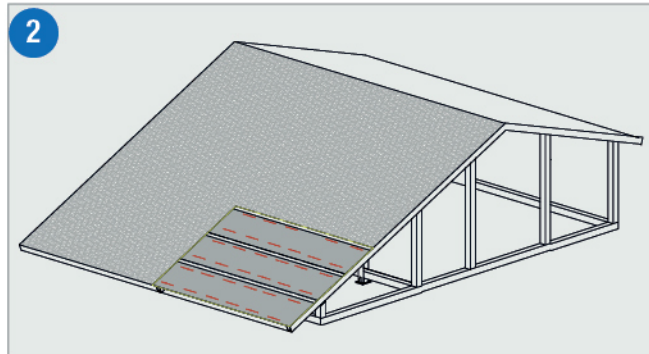


МОНТАЖ ЧЕРЕПИЦЫ STARBOND

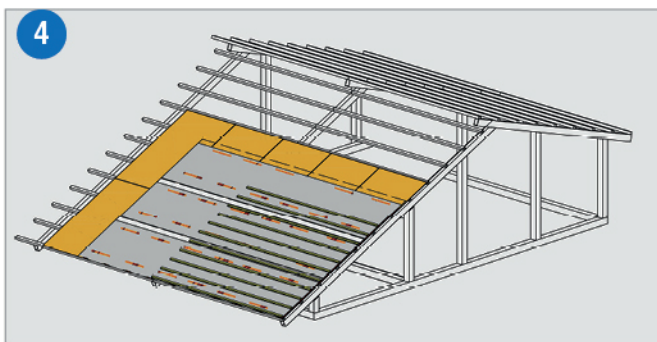
ПОДГОТОВКА КРОВЛИ И УКЛАДКА ЧЕРЕПИЦЫ



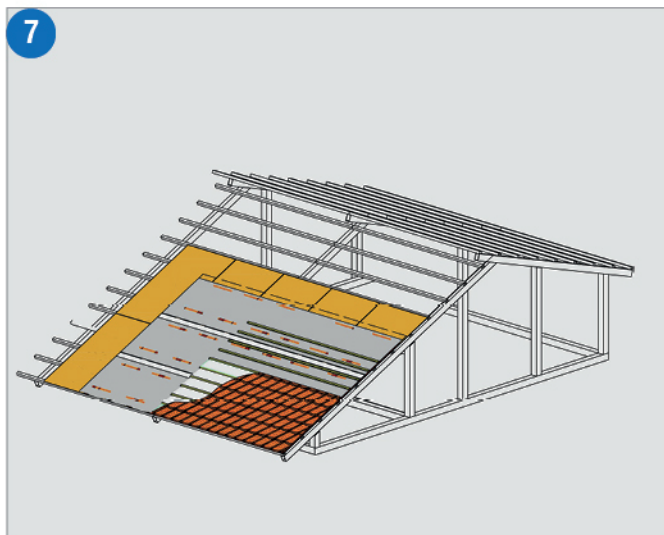
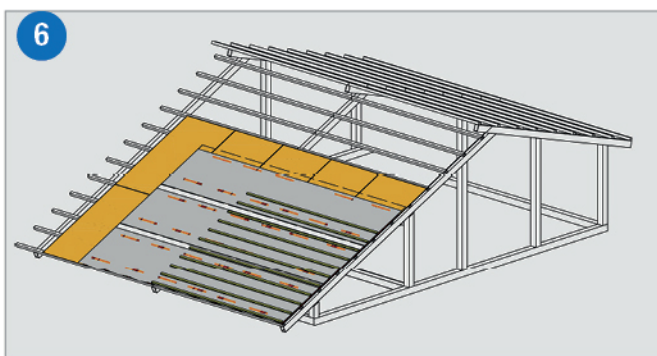
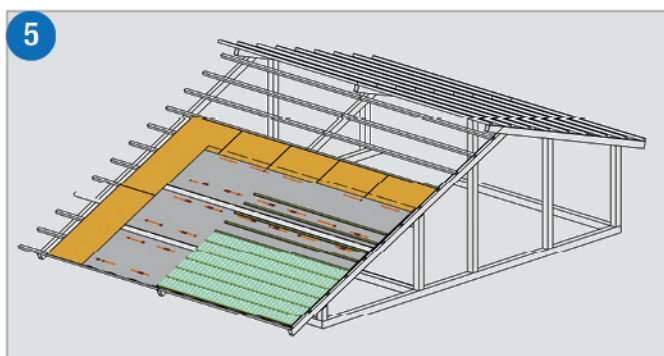
1 НА СТРОПИЛА МОНТИРУЕТСЯ ОСВ-ПОКРЫТИЕ, С ВЕРХУ КОТОРОГО УКЛАДЫВАЕТСЯ ГИДРО- И ПАРО- ИЗОЛЯЦИЯ STARBOND FLEX SOFT.



3 ПОВЕРХ STARBOND FLEX SOFT УКЛАДЫВАЕТСЯ ОБРЕШЕТКА ИЗ ДЕРЕВЯННЫХ РЕЕК СЕЧЕНИЕМ 50X50 мм С ШАГОМ 350 мм. РАССТОЯНИЕ НИЖНИМИ ГРАНЯМИ ОБРЕШЕТКИ 370 мм.



4 ПРОСТРАНСТВО МЕЖДУ РЕЙКАМИ ОБРЕШЕТКИ ЗАПОЛНЯЕТСЯ ТЕПЛОИЗОЛЯЦИЕЙ STARBOND PAN.



5 ПОВЕРХ ТЕПЛОИЗОЛЯЦИОННОГО СЛОЯ УКЛАДЫВАЕТСЯ ЧЕРЕПИЦА STARBOND И ЗАКРЕПЛЯЕТСЯ ПРИ ПОМОЩИ ГВОЗДЕЙ.



ПРИМЕНЕНИЕ АКСЕССУАРОВ STARBOND

ДЛЯ ОБУСТРОЙСТВА КРОВЛИ, КОТОРАЯ ПРОСЛУЖИТ ДОЛГО, НАСТОЯТЕЛЬНО РЕКОМЕНДУЕТСЯ ИСПОЛЬЗОВАТЬ ОРИГИНАЛЬНУЮ ЧЕРЕПИЦУ STARBOND И ОРИГИНАЛЬНЫЕ АКСЕССУАРЫ STARBOND, А ТАКЖЕ СТРОГО СЛЕДОВАТЬ ИНСТРУКЦИЯМ ПО МОНТАЖУ КРОВЕЛЬНЫХ МАТЕРИАЛОВ.

ТОРЦЕВОЙ КАРНИЗ

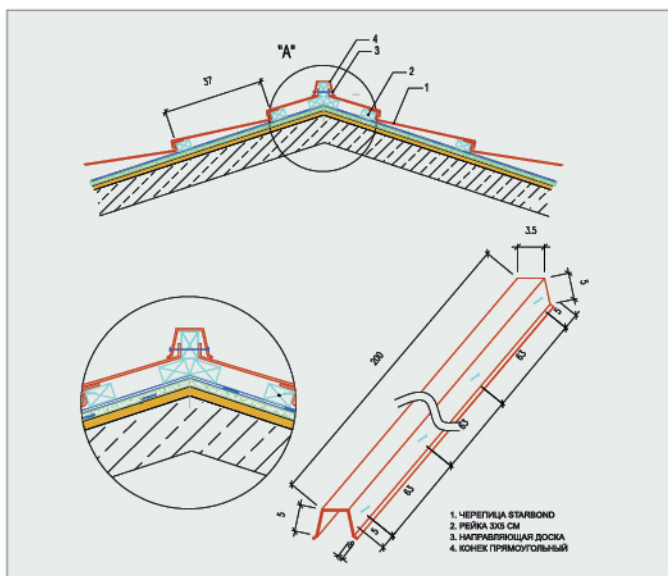
ТОРЦЕВОЙ КАРНИЗ ЗАКРЕПЛЯЕТСЯ НА ФРОНТОННОМ ДЕРЕВЯННОМ БРУСКЕ 50 мм X 50 мм. КРАЙНИЙ ЛИСТ ЧЕРЕПИЦЫ ЗАГИБАЮТ В ПРОДОЛЬНОМ НАПРАВЛЕНИИ НА 40-50 мм ТАКИМ ОБРАЗОМ, ЧТОБЫ ОН ЗАХОДИЛ ПОД ТОРЦЕВОЙ КАРНИЗ. ПРОВЕРЬТЕ, ЧТО ТОРЦЕВЫЕ КАРНИЗЫ УЛОЖЕНЫ РОВНЫ, И ЗАКРЕПИТЕ ИХ, ПРИБИВ К ФРОНТАЛЬНОМУ ДЕРЕВЯННОМУ БРУСКУ.

ЕНДОВА

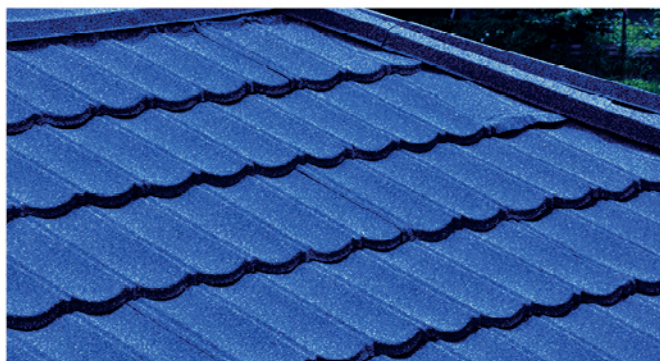
ВЕТРОГИДРОИЗОЛЯЦИОННАЯ ПЛЁНКА УКЛАДЫВАЕТСЯ НА СТРОПИЛА ПО ЛИНИ ЕНДОВЫ ЦЕЛЬНОЙ ПОЛОСОЙ. ВДОЛЬ ЕНДОВЫ НА РАССТОЯНИИ 120 мм С КАЖДОЙ СТОРОНЫ ОТ ЕЕ ЦЕНТРА ПРИБИВАЮТСЯ БРУСКИ СЕЧЕНИЕМ 30X50 мм. КРАЯ КАЖДОГО ЭЛЕМЕНТА ЕНДОВЫ РАЗГИБАЮТ, ЧТОБЫ ПОЛКИ ОПИРАЛИСЬ НА БРУСКИ. ЗАКРЕПЛЯЕТСЯ ЕНДОВА КРОВЕЛЬНЫМИ САМОРЕЗАМИ. ПРОДОЛЬНОЕ СОВМЕЩЕНИЕ ЭЛЕМЕНТОВ ЕНДОВЫ ОСУЩЕСТВЛЯЕТСЯ ВНАХЛЕСТ НЕ МЕНЕЕ 100 мм.



ПРИМЕНЕНИЕ ВЕРХНЕГО КОНЬКОВОГО ПРОФИЛЯ STARBOND

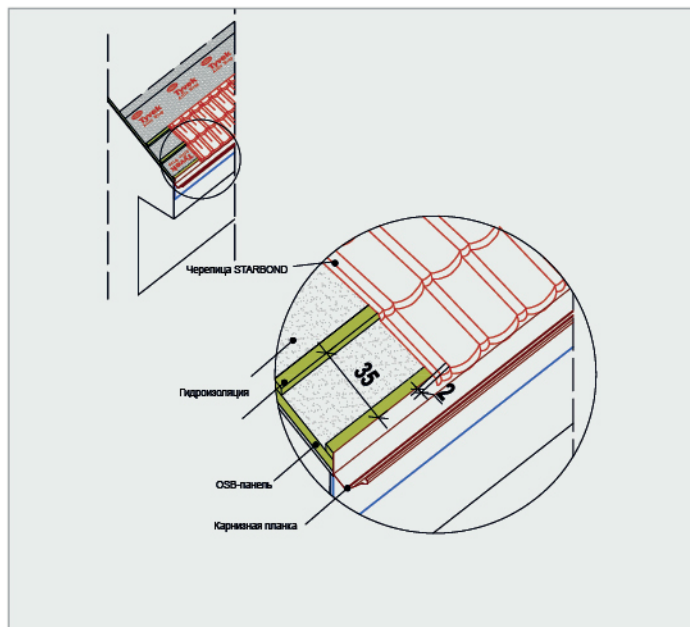


ДЛЯ ОСНОВЫ КОНЬКОВОГО ПРОФИЛЯ ЗАКРЕПЛЯЮТСЯ ДЕРЕВЯННЫЕ РЕЙКИ ВДОЛЬ ЛИНИИ КОНЬКА. К ЛИНИИ КОНЬКА ПОДГИБАЕТСЯ ЛИСТ ЧЕРЕПИЦЫ STARBOND. СВЕРХУ КОНСТРУКЦИИ УСТАНАВЛИВАЮТСЯ КОНЬКОВЫЕ ЭЛЕМЕНТЫ, НАКРЫВАЯ КРАЯ ЧЕРЕПИЦЫ. ПРЯМОУГОЛЬНЫЕ ЭЛЕМЕНТЫ КОНЬКА УКЛАДЫВАЮТСЯ С НАХЛЕСТОМ 100 мм, А ПОЛУКРУГЛЫЕ И V-ОБРАЗНЫЕ - С НАХЛЕСТОМ 20 мм. КРЫШКА КОНЬКА КРЕПИТСЯ ГВОЗДЯМИ К КОНЬКОВЫМ БРУСКАМ.

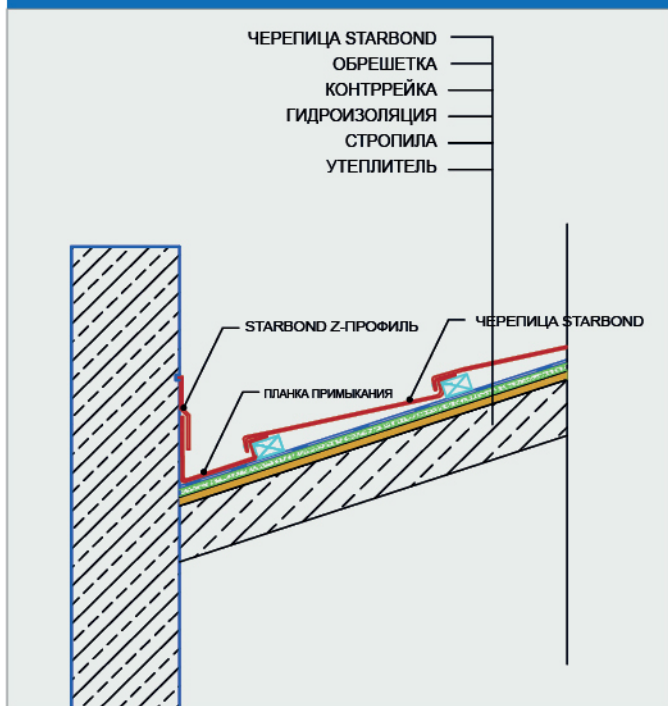


ОФОРМЛЕНИЕ КАРНИЗА

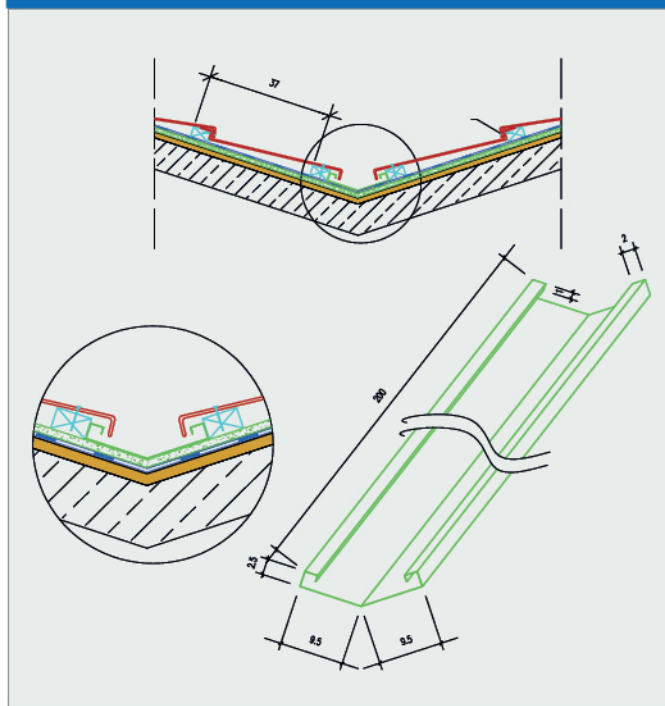
КАРНИЗНАЯ ДОСКА ДОЛЖНА РАСПОЛАГАТЬСЯ НА ВЫСОТЕ ОБРЕШТИН. ПРИ МОНТАЖЕ НЕОБХОДИМО ОБЕСПЕЧИТЬ ПОСТУПЛЕНИЕ ВОЗДУХА В ВЕНТИЛЯЦИОННЫЙ КАНАЛ, ДЛЯ ЧЕГО ИСПОЛЬЗУЕТСЯ КАРНИЗНАЯ ПЛАНКА, КОТОРАЯ ТАКЖЕ ПРЕПЯТСТВУЕТ ЗАТЕКАНИЮ ВОДЫ. НА КАРНИЗАХ ПОСЛЕДНИЙ РЯД ЛИСТОВ ЧЕРЕПИЦЫ ЗАКРЕПЛЯЕТСЯ К СПЕЦИАЛЬНОЙ КАРНИЗНОЙ ДОСКЕ. ДЛЯ ПРЕДОТВРАЩЕНИЯ ПРЕЖДЕВРЕМЕННОЙ КОРРОЗИИ ШЛЯПКУ ГВОЗДЯ ОБРАБАТЫВАЮТ ГРАНУЛАМИ И КЛЕЕМ ИЗ РЕКОМПЛЕКТА.



МОНТАЖ ПРИМЫКАНИЯ К СТЕНЕ



МОНТАЖ ЕНДОВЫ



МОНТАЖ ТОРЦЕВОЙ ПЛАНКИ

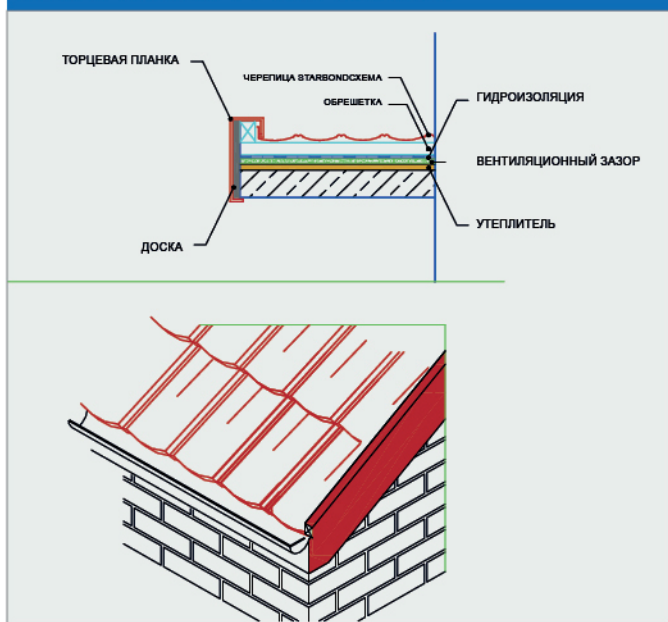
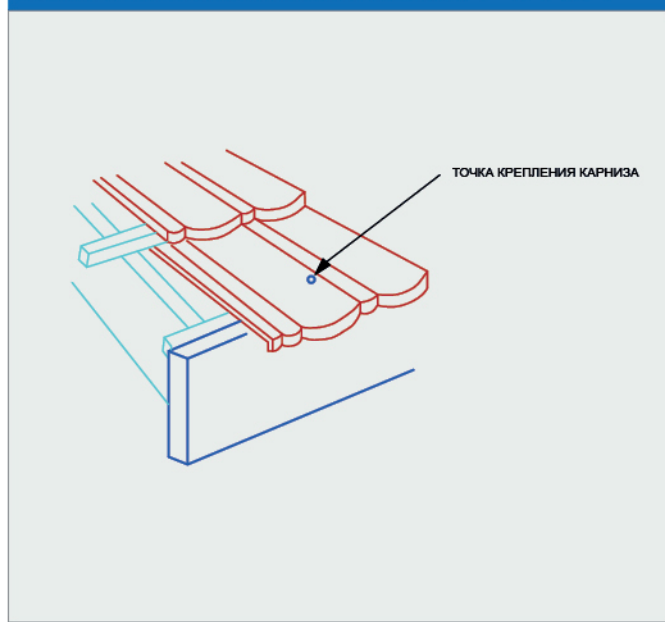


СХЕМА МОНТАЖА КАРНИЗНОГО СВЕСА



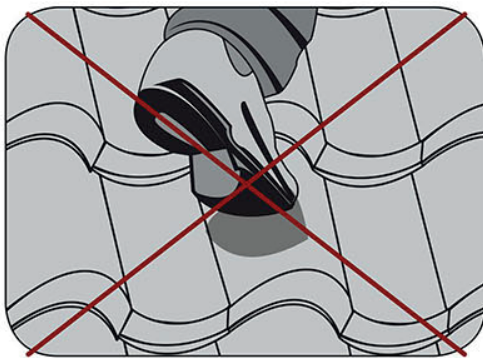
КРОВЕЛЬНАЯ ВЕНТИЛЯЦИЯ

ОБУСТРОЙСТВО ВЕНТИЛЯЦИИ ЯВЛЯЕТСЯ ОБЯЗАТЕЛЬНЫМ УСЛОВИЕМ НОРМАЛЬНОЙ РАБОТЫ УТЕПЛЕННОЙ КРОВЛИ. ВЕНТИЛЯЦИОННАЯ СИСТЕМА ПРЕПЯТСТВУЕТ ВОЗНИКНОВЕНИЮ КОНДЕНСАТА, ОТВОДИТ ВЛАГУ ОТ УТЕПЛИТЕЛЯ, ОБРЕШЕТКИ И КРОВЕЛЬНОГО МАТЕРИАЛА. ЭТО ПОЗВОЛЯЕТ ПРЕДОТВРАТИТЬ ОБРАЗОВАНИЕ ЛЬДА И СОСУЛЕК НА КРОВЛЕ ЗИМОЮ, А ТАКЖЕ СНИЖАЕТ ТЕМПЕРАТУРУ ВНУТРИ ЗДАНИЯ В ЖАРКОЕ ВРЕМЯ ГОДА. ВЕНТИЛЯЦИОННЫЕ КАНАЛЫ ОБРАЗУЮТСЯ ПРИ ОБУСТРОЙСТВЕ КОНТРОБРЕШЕТКИ, КОТОРАЯ ОБЕСПЕЧИВАЕТ ПОСТУПЛЕНИЕ ВОЗДУХА СНИЗУ. ВЫХОД ВОЗДУХА ПРОИСХОДИТ В РАЙОНЕ КОНЬКА, А ТАКЖЕ ЧЕРЕЗ ФРОНТОННЫЕ РЕШЕТКИ, СЛУХОВЫЕ ОКНА ИЛИ ВЕНТИЛЯЦИОННУЮ ЧЕРЕПИЦУ STARBOND.

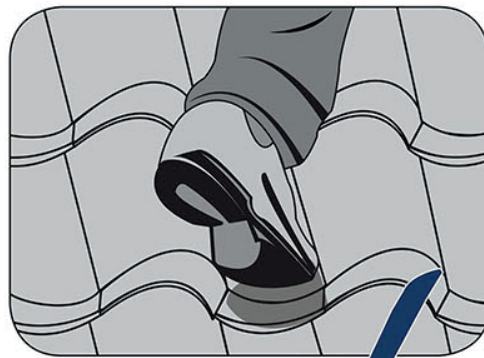
УХОД И ХРАНЕНИЕ

КАТЕГОРИЧЕСКИ ЗАПРЕЩАЕТСЯ ХРАНЕНИЕ НА ОТКРЫТОМ ВОЗДУХЕ. КРОВЕЛЬНЫЕ МАТЕРИАЛЫ ДОЛЖНЫ ХРАНИТЬСЯ В СУХОМ ПОМЕЩЕНИИ. ПРИ ПЕРЕМЕЩЕНИИ ПО ПОВЕРХНОСТИ КРЫШИ ИСПОЛЬЗУЕТСЯ РЕЗИНОВАЯ ОБУВЬ. ПРИ ПЕРЕМЕЩЕНИИ НЕ НАСТУПАЙТЕ НА КОНЬКОВЫЕ ЭЛЕМЕНТЫ. В ТОМ СЛУЧАЕ, ЕСЛИ ПРИ ТРАНСПОРТИРОВКЕ, МОНТАЖНЫХ РАБОТАХ ПОВЕРХНОСТЬ ЛИСТА ЗАГРЯЗНИЛАСЬ, ТО ВОСПОЛЬЗУЙТЕСЬ ТЕПЛОЙ ВОДОЙ ИЛИ СЛАБЫМ МОЮЩИМ РАСТВОРОМ. ПРИ НАЛИЧИИ ЦАРАПИН, ВОСПОЛЬЗУЙТЕСЬ РЕМКОМПЛЕКТОМ, НАНЕСЯ КРАСКУ И ГРАНУЛЫ НА ЧЕРЕПИЦУ STARBOND.

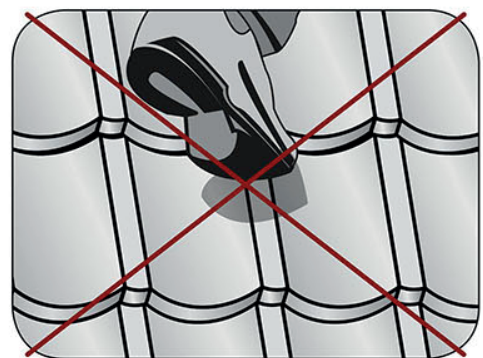
POINTS TO CONSIDER



No



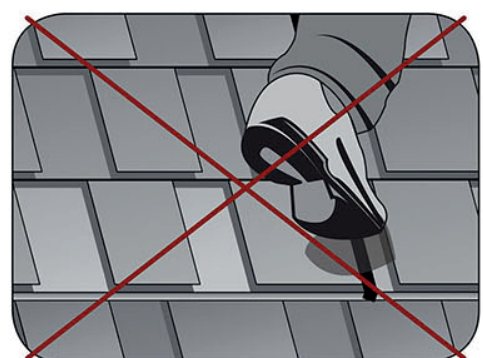
Yes



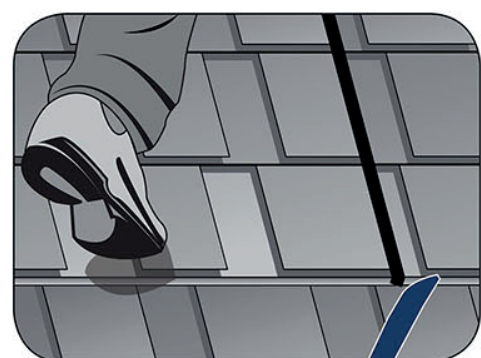
No



Yes



No



Yes